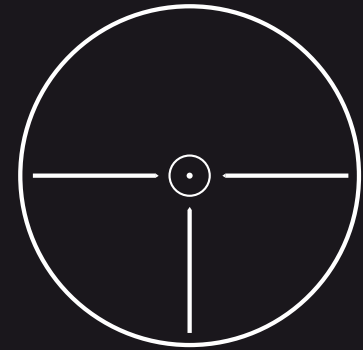




**EVENT**

 **KONUS**



## EVENT RIFLESCOPE INSTRUCTIONS

### FOCUSING

While holding the riflescope about three or four inches (5cm-9cm) from your eye, quickly glance through the eyepiece at a featureless, bright area such as a wall or the open sky.

If the reticle is not sharply defined instantly, turn the eyepiece (either direction) a few turns. Quickly glance through the scope again.

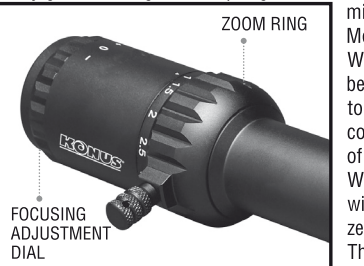
If the focus has improved, but is still not perfect, continue focusing. If the focus condition became worse, turn it the opposite way.

### MOUNTING:

**CAUTION: VIEWING THE SUN CAN CAUSE SERIOUS EYE INJURY, NEVER LOOK AT THE SUN WITH THIS PRODUCT OR EVEN THE NAKED EYE.**

Position the rifle scope on the blocking rings (these can be bought easily).

Separate the tops of the rings from the bottom portion. Replace the tops, but don't tighten. Push the scope as far forward as it will go. Rotate the scope so that the elevation turret is on top. Shoulder or bench rest the rifle and pull the scope back toward you until you see the full field of view. Check altitude of the reticle. The vertical and horizontal components should be aligned with the bore axis. When the scope is properly positioned and the reticle aligned with the bore axis, tighten the ring tops, be careful not to tighten the screws to such



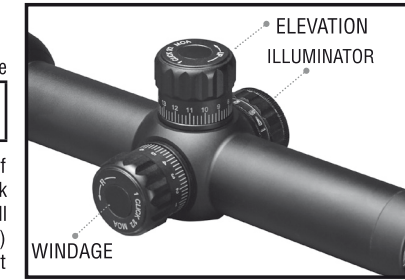
an extent that you risk damaging the riflescope.

### ALIGNMENT:

To bore sight, remove the bolt from the bolt action gun (open other types). Rotate the

**CAUTION: BE SURE GUN IS NOT LOADED.  
USE SAFE GUN HANDLING PROCEDURES AT ALL TIMES.**

parallax correction wheel located on the left side of the riflescope to the distance of the target, and set the zoom to mid power. Rest the rifle on a steady support. Look through the bore, from the breech (for actions other than bolt, you will need a small mirror positioned in the ejection port and tilted so you can see through the bore) Move the stock to center the target in the bore. Without disturbing the rifle, adjust Windage and elevation turrets to center the reticle on target. Your KonusPro M30 has been implemented with "lockable" Windage and elevation adjustments. To sight in your riflescope, loosen the locking mechanism on the top of each turret in a counterclockwise direction. To raise the point of impact, turn the elevation turret (located on top of the riflescope) counterclockwise. To shift left, turn the Windage adjustment turret (located on the right side of the riflescope) clockwise. If large amounts of Windage and elevation adjustments are needed to bore sight, make about half of the required elevation change, then about half of the Windage. Finish by applying the balance of elevation correction and then Windage. Once zeroed in, loosen the allen screws on the turrets with the allen wrench (included), and turn them to "0". This will allow you to make easy adjustments in the field, always counting from zero. Re-tighten the allen screws and re-tighten the locking mechanisms to secure the turrets will not accidentally be moved in the field. Those who have regulating rings for the drift angle can make all necessary changes and then complete the operation by means of the system incorporated in the telescopic sight.



### DANGER:

**CAUTION: ALL SHOOTING SHOULD BE DONE AT AN APPROVED RANGE OR OTHER SAFE AREA. EYE AND EAR PROTECTION IS RECOMMENDED.**

If you used a bore sighting collimator or any other bore obstructing device, remove it before proceeding. If the barrel has been drilled for a mount, check that screws do not protrude into the bore. Do not fire live or even blank ammunition with an obstructed barrel. An obstruction can cause serious damage to the gun and possible personal injury to yourself and others nearby.

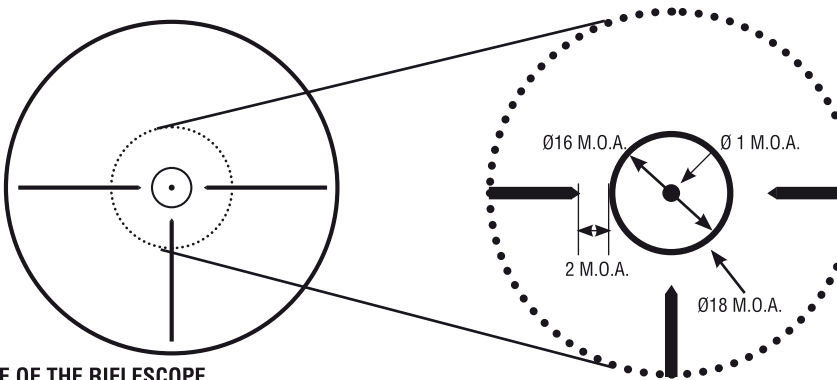
Set the zoom ring indicator to the highest power. Observe bullet strike on the target and adjust Windage and elevation turrets as needed to correct aim.

NOTE: Each click of adjustment changes bullet strike by 1/2 M.O.A. The target. Adjustments are calibrated in 1/2 M.O.A. Click values and 5.0 mil per revolution, allowing an easy return to zero.

### ILLUMINATED RETICLE OPERATION:

The electronic reticle can be adjusted for varying degrees of illumination depending on the current lighting conditions. This is done by turning the rheostat control knob located on the top of the eyepiece. Turning the indicator switch to 1 will provide the least amount of illumination, while turning to number 5 will provide the brightest illumination. Typically, the darker the lighting conditions outside, the lower the illumination should be within the scope. This will prevent light scatter. Your new M30 has been equipped with the latest illumination technology. The subdued blue/red illumination will provide a clear view of the reticle against any background, while not creating a relaxed, less strained view for the eye.

### RETICLE:



### MAINTENANCE OF THE RIFLESCOPE

Your riflescope is shockproof and waterproof. However you should never try to take it apart or clean it internally. If your scope ever does need repairs or adjustments, it should be returned to the authorized dealer. The exposed optical surface will perform their best if they are occasionally wiped clean with the lens cloth provided or with an optical quality lens paper like those for eyeglasses or camera lenses. Keep the protective lens covers in place when the scope is not being used. Maintain the metal surfaces of your riflescope by removing any dirt or sand with a soft brush so as to avoid scratching the finish. Wipe down the scope with a damp cloth and follow with a dry cloth. finally going over the tube with a silicone treated cloth will restore luster and protect the scope against corrosion. Be careful not to touch any of the lenses with the silicone cloth.

## ISTRUZIONI OTTICHE DA MIRA EVENT

Il vostro Event è equipaggiato di una messa a fuoco regolabile e bloccabile. Tenendo lo strumento a 5-9cm dall'occhio, guardare attraverso l'oculare, puntandolo verso un'area ben illuminata e senza ombre, per esempio una parete.

**ATTENZIONE: L'OSSERVAZIONE DIRETTA DEL SOLE PUÒ CAUSARE GRAVI DANNI IRREVERSIBILI ALLA VISTA. NON GUARDARE MAI IL SOLE, NE CON LO STRUMENTO NE AD OCCHIO NUDO.**

Se il reticolo non appare chiaramente, allentate la ghiera di messa a fuoco rapida girandola in senso antiorario fino a quando il reticolo non apparirà perfettamente chiaro e dettagliato.

### MONTAGGIO

Posizionare il cannocchiale sugli anelli di bloccaggio (facilmente reperibili in commercio). Appoggiare il fucile contro la spalla o il banco da lavoro, e spostare il cannocchiale verso il calcio del fucile, fino a quando vedrete un campo visivo completo. Controllate che i componenti verticale ed orizzontale a metà strumento siano allineati con l'asse della canna. Una volta collocato il cannocchiale correttamente, dopo aver allineato il reticolo, serrare la metà superiore degli anelli. Allineate il reticolo con l'asse dell'arma ruotando lo strumento, dopo di ciò, non serrare le viti in modo eccessivo per non danneggiare il cannocchiale.



### ALLINEAMENTO

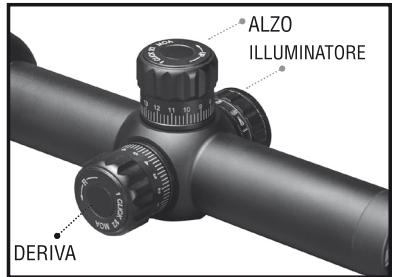
Per allineare il cannocchiale mirando attraverso la canna del fucile, rimuovere l'otturatore nei modelli che lo possiedono, o aprire gli altri tipi di arma da fuoco.

**ATTENZIONE: INSTALLATE LO STRUMENTO SOLO QUANDO L'ARMA È SCARICA: SEGUIRE SEMPRE SCRUPOLOSAMENTE LE PROCEDURE DI SICUREZZA RELATIVE AL MANEGGIO DELLE ARMI DA FUOCO.**

Appoggiare il fucile su un supporto solido e rimuovere i tappi della deriva e dell'alzo. Mirare attraverso la canna, dal lato della culatta (nel caso dei modelli non ad otturatore, è necessario munirsi di uno specchietto, da posizionare nell'apertura dell'espulsore e che va inclinato in modo da permettere l'osservazione attraverso la canna) ad un bersaglio posto ad una distanza di circa 50 metri, spostare il calcio in modo da allineare il bersaglio al centro della canna. Senza spostare il fucile, regolare le viti della deriva e dell'alzo, in modo da centrare il reticolo sul bersaglio. Per alzare il punto di impatto, ruotare in senso orario la vite dell'alzo, per spostarlo verso destra, girare la vite della deriva in senso orario. Una volta azzerato, allentate le viti esagonali delle torrette con l'apposita brugola (inclusa) e regolatele sullo 0. Questo permetterà di regolare facilmente lo strumento, partendo sempre dallo zero. Riavvitate le viti esagonali e bloccate il meccanismo per assicurarvi che le torrette non si muovano accidentalmente durante l'uso dello strumento. Chi dispone di anelli di regolazione della deriva, può usarli per i grossi spostamenti e poi effettuare la messa a punto finale attraverso il sistema incorporato al cannocchiale.

### PUNTAMENTO

**PERICOLO:** Se usate un collimatore di calibro o qualsiasi altro sistema che ostruisce la canna del fucile, rimuovetelo prima di procedere.



Se la canna è stata forata per un montaggio, controllate che le viti non sporgano all'interno della canna. Non sparare con la canna ostruita. Un ostruzione può causare gravi danni all'arma e serie lesioni a voi e a quanti si trovano nelle vicinanze. Impostate i cannocchiali ad ingrandimento variabile sulla potenza massima, ruotando la ghiera di zoom fino a leggere il valore più alto. Assumere una posizione che offra un saldo appoggio ed effettuare almeno tre tiri di prova, mirando ad un bersaglio posto a circa 91 metri di distanza (100 yds). Apportare le modifiche necessarie a seconda del punto di impatto, girare opportunamente le viti di deriva e di alzo.

NOTA: ora le frecce di alzo e deriva offrono indicazioni corrette della messa a punto. Ogni scatto sposta il punto di impatto del proiettile di 1/2 di M.O.A.

### USO DEL RETICOLO ILLUMINATO

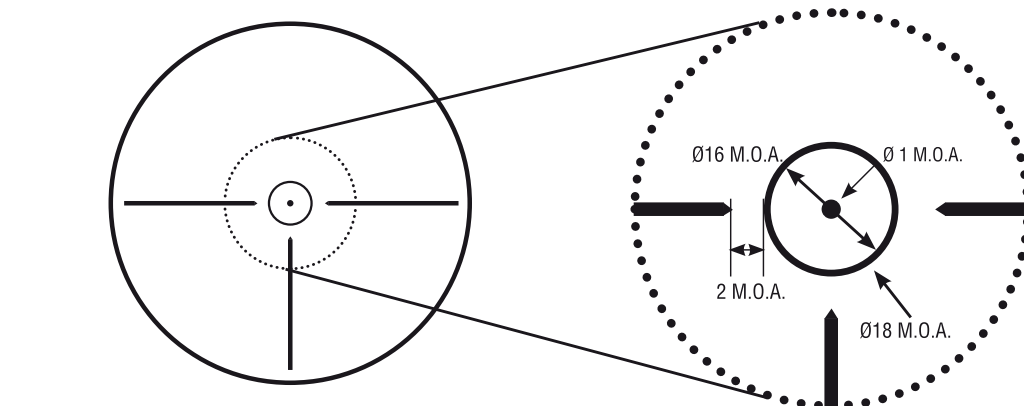
Il reticolo elettronico può essere regolato con diverse intensità di illuminazione cinque per ogni colore, a seconda delle condizioni di luce. Per fare questo basta girare la rotella situata a metà dell'ottica. Se l'indicatore verrà posizionato su 1 si tratta dell'illuminazione più bassa, mentre il numero 5 da l'illuminazione più alta.

Queste ottiche hanno la tecnologia di illuminazione più attuale. L'illuminazione può essere scelta tra i colori Blu o rosso

### MANUTENZIONE DEL CANNOCCHIALE DA FUCILE

Il cannocchiale è completamente resistente agli urti e all'acqua. Non smontate mai le parti ottiche, se fosse necessario riparare o mettere a punto il cannocchiale, rivolgetevi alla Konus o a un rivenditore autorizzato. Non pulite le lenti se non è assolutamente necessario, in caso usate un panno morbido senza fibre artificiali o un foglietto di carta per lenti, sul tipo di quelli impiegati per pulire gli occhiali e le lenti delle macchine fotografiche. Quando non viene usato, il cannocchiale deve essere riposto in un luogo asciutto e protetto. Mantenere pulite le superfici metalliche del cannocchiale rimuovendo sporco e granelli di sabbia con una spazzola morbida, evitando di graffiare la finitura. Pulire il cannocchiale con un panno umido e poi con uno asciutto. Infine strofinare il tubo con un panno impregnato di silicone,

### RETICOLO



# F INSTRUCTIONS POUR L'UTILISATION DE LA LUNETTE DE FUSIL EVENT

## MISE AU POINT:

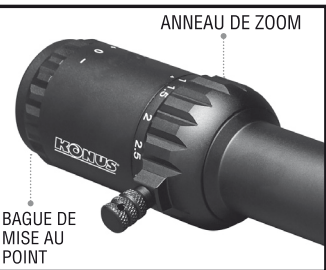
En tenant l'instrument entre 5 et 9 cm. de l'oeil, regarder à travers l'oculaire en le dirigeant vers une zone bien lumineuse et sans ombre, comme un mur par exemple.

**ATTENTION - L'OBSERVATION DIRECTE DU SOLEIL PEUT PROVOQUER DE GRAVES DOMMAGES A LA VUE. NE JAMAIS REGARDER LE SOLEIL A TRAVERS LA LUNETTE A L'OEIL NU.**

Si le réticule n'est pas visible clairement il faut et tourner la bague la plus extérieure sur l'oculaire jusqu'à ce que le réticule sera visible de façon parfaitement claire et détaillée.

## MONTAGE:

Positionner la lunette sur les anneaux de blocage (disponibles dans le commerce). Appuyer le fusil contre l'épaulure ou le plan de travail et déplacer la lunette vers la crosse, jusqu'à ce que vous voyiez un champ visuel complet. Contrôlez que les composants verticaux et horizontaux à mi-instrument sont alignés dans l'axe du canon. Une fois la lunette correctement disposée, après avoir aligné le réticule, serrer la moitié supérieure des anneaux.



Aligner le réticule avec l'axe de l'arme en faisant tourner l'instrument, après quoi ne pas trop serrer les vis pour ne pas endommager la lunette.

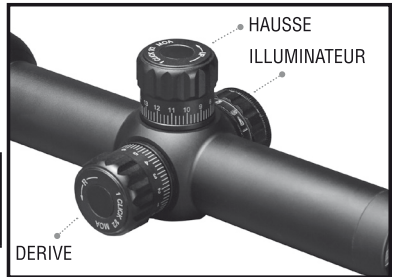
## ALIGNEMENT:

Pour préparer la lunette en regardant à travers le canon du fusil, retirer l'obturateur sur les modèles qui en possèdent un, ou ouvrir l'arme pour les autres.

Appuyer le fusil sur un support solide et retirer les capuchons de la dérive et de la

**ATTENTION: MONTER L'INSTRUMENT SEULEMENT SUR L'ARME DECHARGEE; SUIVRE TOUJOURS SCRUPULEUSEMENT LES NORMES DE SECURITE RELATIVES A LA MANIPULATION DES ARMES A FEU.**

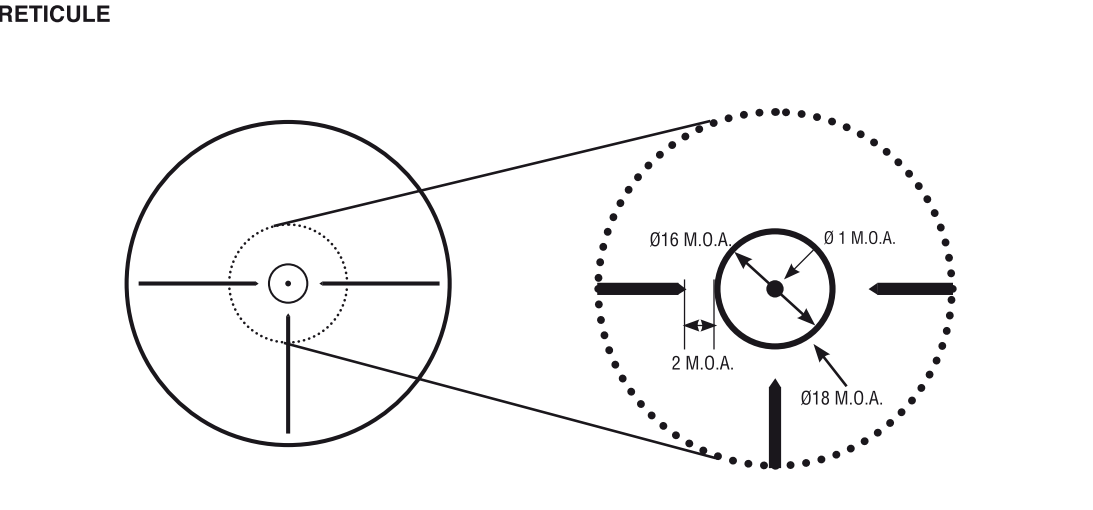
hausse. Viser à travers le canon, du côté de la culasse, une cible distante d'environ 50 mètres, et déplacer la crosse afin d'aligner la cible au centre du canon, (dans le cas des modèles sans obturateur, il est nécessaire de se munir d'un petit miroir, de le placer dans l'ouverture de l'éjecteur et de l'incliner afin de permettre l'observation à travers le canon). Sans déplacer le fusil, régler les vis de la dérive et de la hausse, de manière à centrer le réticule sur la cible. Pour rehausser le point d'impact, faire tourner en sens horaire la vis de la hausse, pour le déplacer vers la droite, tourner la vis de la dérive dans le sens horaire. Une fois qu'on a mis à zéro il faut desserrer les vis hexagonales des tourelles en utilisant la clé Allen adéquate (incluse) et les régler sur 0. Cette opération permettra de régler l'outil aisément en partant toujours de zéro. Serrer à nouveau les vis hexagonales et bloquer le mécanisme pour être sûrs que les tourelles ne bougent pas de façon accidentelle pendant l'emploi de l'outil. Pour qui dispose d'anneaux de réglage, il est possible de les utiliser pour les gros mouvements et puis d'effectuer la mise au point finale à travers le système incorporé de la lunette.



**POINTAGE:**  
**DANGER:** Si vous utilisez un collimateur de calibre ou tout autre système obstruant le canon du fusil, enlevez-le avant de continuer. Si le canon a été foré lors pour un montage, contrôlez que les vis ne dépassent pas à l'intérieur du canon. Ne pas tirer avec le canon obstrué. Une obstruction peut causer de graves dommages à l'arme et de sérieuses lésions à ceux qui se trouvent dans les parages et à vous-même. Régler les lunettes à grossissement variable sur la puissance maximale en tournant la bague de zoom jusqu'à ce qu'on lise la valeur la plus haute; les modèles à correction de parallaxe devront être sur la position à 91 mètres. Choisir une position qui offre un solide appui, et effectuer au moins trois tirs d'essai, en visant une cible placée à 91 mètres de distance. Apporter les modifications nécessaires selon le point d'impact, vissant ou dévissant les vis de dérive et de hausse.  
**NOTE:** Des ajustements sont calibrés en 1/2 M.O.A.

**EMPLOI DU RETICULE ECLAIRE**  
 Si votre lunette a un réticule électronique, il suffit de tourner la bague prévue à cet effet pour l'activer et régler les différents degrés d'illumination. Le dispositif d'éclairage est situé optique demi La pile (comprise avec la lunette) est plate et fonctionne au lithium. Lorsque vous changez la pile, insérer-la avec le signe «+» vers le haut dans l'emplacement prévu à cet effet.

**ENTRETIEN DE LA LUNETTE:**  
 La lunette est tout à fait résistante aux chocs et étanche. Ne démontez jamais les parties optiques. S'il était nécessaire de réparer ou mettre au point la lunette, adressez vous à KONUS ou à un revendeur autorisé. Ne nettoyez les lentilles que si c'est absolument nécessaire; dans ce cas, utilisez un chiffon doux sans fibres artificielles ou encore n essuie-tout du type de ceux recommandés pour les lunettes et lentilles photo. Quand elle est inutilisée, la lunette doit être mise à l'abri dans un endroit sec. Maintenir propres les parties métalliques de la lunette en ôtant la poussière et les grains de sable avec un piceau souple, en évitant de rayer la finition. Nettoyer la lunette avec un chiffon humide et l'essuyer avec un autre sec. Enfin, frotter le tube avec un chiffon imprégné de silicone, afin de lui rendre son aspect brillant et de le protéger contre la corrosion. Faites attention à ne pas toucher les lentilles avec le chiffon imprégné de silicon.



# D GEBRAUCHSANWEISUNG FÜR DAS ZIELFERNROHR EVENT

## SCHARFSTELLEN

Halten Sie das Instrument in einem Abstand von etwa 5 - 9 cm vom Auge und schauen Sie durch das Okular, indem sie es gegen ein gut erleuchtete Fläche ohne Schatten halten, z. B. eine Wand.

**ACHTUNG! DIE DIREKTE BEOBACHTUNG DER SONNE KANN SCHWERE SCHÄDEN AM AUGENLICHT VERURSACHEN. SCHAUEN SIE NIEMALS MIT UNGESCHÜTZTEM AUGE DIREKT IN DIE SONNE.**

Wenn das Fadenzentrum nicht klar erscheint, drehen Sie die Ring am Okular in die gleiche Richtung bis das Fadenzentrum klar und scharf erscheint.

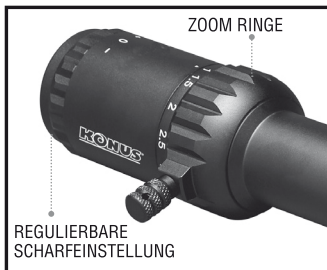
## INSTALLATION

Positionieren Sie das Zielfernrohr auf die Halteringe (im Handel leicht erhältlich).

**ACHTUNG! INSTALLIEREN SIE DAS INSTRUMENT ERST NACH ENTLADEN DER WAFFE. BEFOLGEN SIE IMMER DIE BEI DER WAFFENHANDHABUNG NOTWENDIGEN SICHERHEITSVORKEHRUNGEN.**

Setzen Sie das Gewehr auf die Schulter oder die Werkbank auf und verschieben Sie das

8



Zielfernrohr in Richtung des Kolbens, bis das komplette Sehfeld zu erkennen ist. Kontrollieren Sie, daß die vertikalen und horizontalen Komponenten in der Mitte des Instruments mit der Achse des Gewehrlaufs ausgerichtet sind. Nach dem korrekten Aufsetzen des Zielfernrohres und der Einstellung des Fadenzentrums, ziehen Sie die Halteringe der oberen Hälfte an. Richten Sie das Fadenzentrum mit der Achse der Waffe aus, indem Sie das Instrument drehen. Dann ziehen Sie die Schrauben fest an, ohne diese zu überdrehen, um das Zielfernrohr nicht zu beschädigen.

## AUSRICHTUNG

Bei Ausrichtung des Zielfernrohres über den Lauf, öffnen Sie die Waffe bzw. deren Verschluss, sofern sie über einen solchen verfügt. Setzen Sie die Waffe auf eine stabile Unterlage auf und entfernen Sie die Schutzkappen der Schrauben für die Visiereinrichtung.

Zielen Sie durch den Lauf (bei Waffenmodellen ohne Verschluss benötigen Sie einen Spiegel, den Sie an der Öffnung des Auswurfs ansetzen, um so durch den Lauf blicken zu können) auf ein Objekt, das sich in einer Entfernung von etwa 50 m befindet und richten Sie ihn mit dem Kolben so aus, daß sich das Ziel im Zentrum des Laufs befindet. Für die Nullstellung, lösen Sie die sechseckigen Schrauben der Drehköpfe mit dem beiliegenden Werkzeug und stellen diese auf Null. Immer von Null auszugehen, erleichtert das Einstellen des Instruments. Drehen Sie dann die sechseckigen Schrauben wieder gut fest, damit sich die Drehköpfe bei der Benutzung des Geräts nicht zufällig verstellen. Bei größeren Einstellungsänderungen in beiden Richtungen, nehmen Sie zuerst einen Teil der Höheneinstellung vor und dann einen Teil der Seiteneinstellung, um dann so fortzufahren bis, das Zielfernrohr komplett eingestellt ist. Verfügt das Modell über Seiteneinstellungsringe, so können Sie diese für große Einstellungsänderungen benutzen und dann die Feinregulierung über das im Zielfernrohr eingebaute System vornehmen.



## ZIELEN:

**GEFAHR:** Bei Verwendung eines Kollimators oder eines anderen Systems, dass den Gewehrlauf verstopft, dieses vor dem weiteren Vorgehen entfernen. Wurde der Lauf für den Zusammenbau durchbohrt, ist sicherzustellen, dass die Schrauben nicht im Lauf vorstehen. Nicht bei verstopften Lauf schießen. Ein verstopfter Lauf kann die Waffe schwer beschädigen und Ihnen selbst sowie den in der Nähe befindlichen Personen ernsthafte Verletzungen zufügen. Stellen Sie die Zielfernrohre mit variablen Vergrößerungen auf das Maximum, indem Sie am Drehtrieb für den Zoom den höchsten Wert einstellen. Die Modelle mit Parallaxkorrektur müssen auf eine Position von 91 m eingestellt sein. Legen Sie das Gewehr auf und nehmen Sie mindestens 3 Probeschüsse auf ein Ziel mit einem Abstand von etwa 91 m vor. Regulieren Sie entsprechend den Einschüssen, indem Sie die Schrauben der Höhen- und Seiteneinstellung entsprechend drehen. Anmerkung: Die Richtungspfeile für die Seiten- (W) und Höheneinstellung (E) bieten exakte Anhaltspunkte für die Einstellung. Jeder Schritt verschiebt den Einschußpunkt 1/10 Mil.

Die taktische Türmchen präzise Bewegungen als für die Seiten (W) und Höheneinstellung (E). Die Anpassungen sind so kalibriert, dass jeder Klick auf 1 / 2 M.O.A. entspricht.

## ZIELFERNROHR MIT BELEUCHTETEM FADENZENTRUM

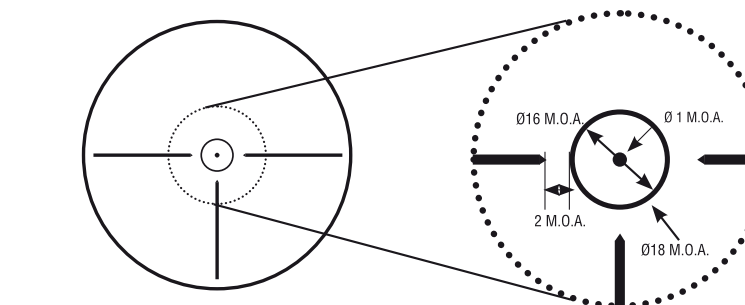
(nur für die dafür ausgerüsteten Modelle) Wenn ihr Zielfernrohr über ein elektronisches Fadenzentrum verfügt (in roten oder blau), muss nur die Nutmutter, die verschiedene Beleuchtungsgrade hat, gedreht werden. Die Batterie (im Zielfernrohr) ist eine Lithiumbatterie in Münzform. Bei Austauschen der Batterie legen Sie diese mit dem Zeichen «+» nach oben in das dafür vorgesehene Gehäuse ein.

## WARTUNG UND PFLEGE DES ZIELFERNROHRS

Das Zielfernrohr ist völlig wasserdicht und stoßgeschützt. versuchen sie nie, die optischen teile zu demontieren. sollte eine reparatur oder ein eingriff notwendig sein, so wenden sie sich an die firma konus oder ihren fachhändler. säubern sie die linsen nur, wenn es absolut notwendig ist. Benutzen sie dazu ein weiches tuch ohne synthetikfasern oder ein papier für linsen, wie es für die reinigung von brillen oder

linsen von fotoapparaten eingesetzt wird. Wird das zielfernrohr nicht benutzt, so bewahren sie es an einem trockenem und geschützten ort auf. Halten sie die metalloberfläche des zielfernrohres sauber, indem sie schmutz und sandkörner mit einer weichen bürste entfernen. vermeiden sie dabei ein zerkratzen der oberfläche. reinigen sie dann das zielfernrohr zuerst mit einem feuchten und dann mit einem trockenem tuch. Zum schluß reiben sie es zum schutz gegen korrosion mit einem in silikonöl getränkten tuch ein. achten sie dabei darauf, die linsen nicht mit dem in silikonöl getränkten tuch zu berühren

## FADENZENTRUM



9

# E INSTRUCCIONES PARA EL USO DEL CATALEJO DE FUSIL EVENT

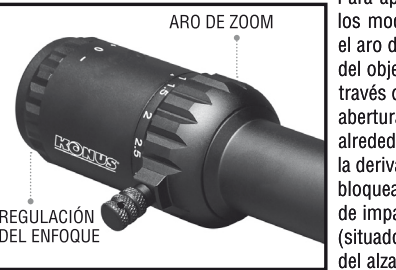
**ENFOQUE**  
Llevando el instrumento a 5-9 cm. del ojo, mirar a través del ocular apuntando hacia un área bien iluminada y sin sombra, por ejemplo una pared.

**ATENCIÓN - LA OBSERVACION DIRECTA DEL SOL PUEDE CAUSAR GRAVES DAÑOS A LA VISTA.**

Si el retículo no se percibe claramente, girad la rueda de enfoque en sentido antihorario hasta que el retículo aparezca perfectamente claro y detallado.

**INSTALACION**  
Poner al catalejo los aros de bloqueo (Facilmente localizables en los comercios). Apoyar el fusil contra el hombro ó en el banco de trabajo y desplazar el catalejo hacia la culata, hasta que vea un campo visual completo. Controle que los componentes verticales y horizontales una vez centrado el instrumento estén alineados con el eje del cañón. Una vez colocado el catalejo correctamente, después de haber alineado el retículo, apretar la mitad superior de los aros.

10



Alinee el retículo con el eje del arma girando el instrumento, después de esto no apretar los tornillos de modo excesivo para no dañar el catalejo.

**ATENCIÓN INSTALAR EL INSTRUMENTO SOLO CUANDO EL ARMA ESTE DESCARGADA; SEGUIR SIEMPRE Y ESCRUPULOSAMENTE LOS SISTEMAS DE SEGURIDAD RELATIVOS AL MANEJO DEL ARMA DE FUEGO.**

**ALINEAMIENTO**  
Para apuntar el catalejo mirando a-través del cañón del fusil, cerrar el obturador en los modelos que lo posean, ó abrir en los otros modelos de armas de fuego. Girad el aro de correccion del paraleje situado en el lado izquierdo del catalejo a la distancia del objeto, y regulad el zoom a un aumento medio. Apoyar el fusil en un soporte sólido y quitar las tapas de la deriva y del alza. Mirar a través del cañón, por el lado de la culata (en caso de los modelos sin obturador, es necesario proveerse de un espejo, para situarlo en la abertura del expulsor y que esté inclinado de modo que permita la observación a través del cañón), a un blanco situado a una distancia de alrededor de 50 metros, desplazar la culata de forma que alinee el blanco al centro del cañón. Sin desplazar el fusil, regular los tornillos de la deriva y del alza, de modo que centre el retículo en el blanco. Su mira Konuspro M30 ha sido equipada con un tornillo de alza y deriva bloqueable. Para apuntar en su mira, girad el mecanismo de bloqueo encima de cada tornillo en dirección antihoraria. Para elevar el punto de impacto, gire en sentido horario el tornillo del alza, para desplazarlo hacia la derecha, girar el tornillo de la deriva en sentido horario (situado a la derecha de la mira). Si debe efectuar grandes desplazamientos en ambas direcciones, primero efectuar el desplazamiento del alza, luego parte de la deriva y continúe así hasta completar la regulación. Una vez reglado, aflojad los tornillos hexagonales de las



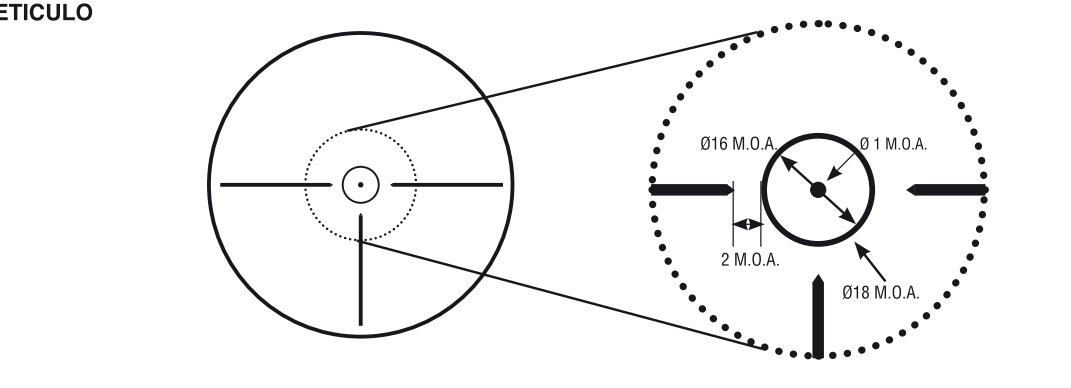
torretas con la adecuada llave (incluida) y reguladla a 0. Esto permitirá regular fácilmente el instrumento, partiendo siempre del cero. Apretad los tornillos hexagonales y bloquead el mecanismo para aseguraros que las torretas no se muevan accidentalmente durante el uso del instrumento. Quién dispone de aros de regulación de deriva, puede usarlos para los grandes desplazamientos, y luego efectuar el enfoque final a través del sistema incorporado del catalejo.

**APUNTAMIENTO**  
**PELIGRO:** Si usáis un colimador de calibre o cualquier otro sistema que obstruya el cañón del fusil, retiradlo antes de proceder. Si el cañón ha sido perforado por un montaje, controlad que los tornillos no sobresalgan dentro del cañón. No disparéis con el cañón obstruido. Una obstrucción puede causar graves daños al arma y serias lesiones a vosotros y a cuantos se encuentren a vuestro alrededor. Enfocar los catalejos de aumento variable a la potencia máxima girando la rueda del zoom hasta leer el valor más alto; los modelos de corrección de paralelas deben estar en la posición de 91 metros. Conseguir una posición que ofrezca un apoyo estable, y efectuar al menos 3 tiros de prueba, mirando a un blanco situado alrededor de 91 metros de distancia. Aportar las modificaciones necesarias según el punto de impacto, mediante los tornillos de deriva y de elevación. NOTA: Las flechas de dirección de la deriva y del alza ofrecen ahora indicaciones correctas de enfoque. Cada click desplaza el punto de impacto del proyectil de 1/2 de M.O.A.

**MIRAS CON RETÍCULO ILUMINADO**  
Si vuestra mira tiene el retículo electrónico, para activarlo basta con girar la apropiada rueda (que se encuentra a la mitad de la óptica) que tiene varios grados de iluminación. La pila (incluida con la mira), es de tipo botón, de litio. Cuando reemplazáis la pila, insertadla con el signo « + » hacia arriba en su adecuado alojamiento

**MANTENIMIENTO DEL CATALEJO DE FUSIL**  
El catalejo es completamente resistente a los golpes y al agua. No desmonte nunca las partes ópticas. Si fuese necesario reparar ó poner a punto el catalejo, enviarlo a Konus ó a un distribuidor autorizado. No limpie las lentes si no es absolutamente necesario, en este caso

use un paño suave sin fibra artificial ó con una hoja de papel para lentes, del tipo de las que se emplean para limpiar las gafas ó las lentes de las camaras fotográficas. Cuando no use el catalejo debe estar situado en un lugar seco y protegido. Mantener limpias las superficies metalicas del catalejo quitando la suciedad y polvo con un cepillo suave, evitando arañar el acabado. Limpiar el catalejo con un paño humedo y luego con uno seco. Finalmente frotar el tubo con un paño impregnado en silicona, de modo que renueve el brillo y protega el catalejo de la corrosión. Prestar atención a no tocar las lentes con el paño impregnado de silicona.



11

## GEBRUIKSAANWIJZING VOOR DE KIJKERVAN HET GEWEER EVENT

### SCHERPSTELLEN

Het instrument 5 tot 9 cm van het oog afhouden, door de lens kijken, en op een goed verlicht punt richten, zonder schaduwen, bijvoorbeeld op een muur.

**LET OP! DIRECTE OBSERVERING VAN DE ZON KAN DE OGEN ZEER ERNSTIG BESCHADIGEN, DUS MEN MOET NOOIT MET HET BLOTE OOG DOOR DE VERREKIJKER NAAR DE ZON KIJKEN.**

Als het raster niet duidelijk te zien is, draai de ring van de snelle scherpstelling op het oculair tot het raster perfect duidelijk zichtbaar is.

### MONTAGE:

**GEVAAR:** Als u een kaliberschepsteller of gelijk welk ander systeem gebruikt dat de loop van het geweer belemmert, moet u eerst de belemmeringen wegnemen vooraleer het geweer te gebruiken. Als de loop doorboord werd om te monteren, moet u even nakijken of de vijsjes binnen in de loop toevallig niet uitsteken. Nooit met een belemmerde loop schieten. Een belemmering kan ernstige schade aan het wapen berokkenen en kan ernstige verwondingen



aan de gebruiker en aan de personen die in de onmiddellijke nabijheid van hem zijn veroorzaken.

Stel de kijker op “variabel vergroten”, eerst op de grootste mogelijkheid, door de zoom-lens zo te draaien dat zij op de hoogste mogelijke waarde komt te staan. De modellen met auto-correctie van de parallax moeten op 91 meter ingesteld worden. Neem nu een goede positie in, en maak minstens 3 proefschoten, op een schietschijf die zich op 91 meter afstand bevindt. Nu kunnen alle nodige aanpassingen voor het beeldscherm gemaakt worden, door de schroeven voor koerswijziging en verhoging op de juiste manier zoals hiervoor besproken te draaien. NOOT - De pijltjes voor de koerswijziging (W) en verhoging (E) zijn nu als het goed is van indicaties voorzien voor het richten. Elke “klik” verschuift het beeldvlak van het projectiel, zoals in deze tabel staat aangegeven:

Als de kijker goed ingesteld is, bovenstaande schroeven voor de verticale en horizontale verplaatsing vastzetten.

### INSTELLEN

**LET OP! DIRECTE OBSERVERING VAN DE ZON KAN DE OGEN ZEER ERNSTIG BESCHADIGEN, DUS MEN MOET NOOIT MET HET BLOTE OOG DOOR DE VERREKIJKER NAAR DE ZON KIJKEN.**

Laat het geweer op een solide ondergrond steunen, en draai de schroeven of de “obturator” voor het verschuiven van het beeldvlak los, zodat de koers gewijzigd kan worden. Door de looper kijken en richten. Als men een model heeft dat niet over zo'n “obturator” beschikt, kan men hiervoor een spiegeltje gebruiken, die men in de opening van de looper plaatst, (op zo'n manier dat men d.m.v de looper kan



observeren.) Op een schietschijf richten op ongeveer 50 meter afstand. De looper zo richten dat de schietschijf zich in het midden van het beeldvlak zal bevinden. Zonder het geweer te verplaatsen, de schroeven die het beeldvlak helpen verplaatsen zodanig reguleren, dat de schietschijf in het midden van het afgerasterde beeldvlak zal komen. Om het beeldvlak te verhogen, moet men in kloksgewijze richting de schroeven daarvoor aandraaien. Om het beeldvlak naar rechts te verplaatsen, moet men de schroef voor de koerswijziging kloksgewijs draaien. Als verplaatsingen in beide richtingen gemaakt moeten worden, dient dat stukje bij beetje gedaan te worden, een weinig naar rechts, een weinig naar boven, een weinig naar rechts, etc. Wie over speciale reguleerringen beschikt kan deze voor het verplaatsen van het beeldvlak gebruiken, en daarna met het ingebouwde systeem van de kijker scherpstellen.

### RICHTEN

**GEVAAR:** Als u een kaliberschepsteller of gelijk welk ander systeem gebruikt dat de loop van het geweer belemmert, moet u eerst de belemmeringen wegnemen vooraleer het geweer te gebruiken. Als de loop doorboord werd om te monteren, moet u even nakijken of de vijsjes binnen in de loop toevallig niet uitsteken. Nooit met een belemmerde loop schieten. Een belemmering kan ernstige schade aan het wapen berokkenen en kan ernstige verwondingen aan de gebruiker en aan de personen die in de onmiddellijke nabijheid van hem zijn veroorzaken. Stel de kijker op “variabel vergroten”, eerst op de grootste mogelijkheid, door de zoom-lens zo te draaien dat zij op de hoogste mogelijke waarde komt te staan. De modellen met auto-correctie van de parallax moeten op 91 meter ingesteld worden. Neem nu een goede positie in, en maak minstens 3 proefschoten, op een schietschijf die zich op 91 meter afstand bevindt. Nu kunnen alle nodige aanpassingen voor het beeldscherm gemaakt worden, door de schroeven voor koerswijziging en verhoging op de juiste manier zoals hiervoor besproken te draaien. NOOT - De pijltjes voor de koerswijziging (W) en verhoging (E) zijn nu als het goed is van indicaties voorzien voor het richten. Elke “klik” verschuift het beeldvlak van het projectiel, 1/2 M.O.A.

### VERREKIJKER MET VERLICHT PUNT

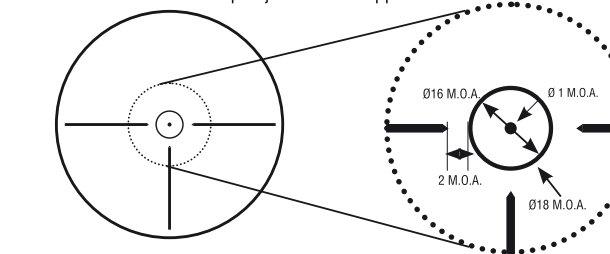
Als uw verrekijker een electronisch punt heeft, dan is het voldoende om aan het daarvoor bestemde wielte te draaien om de verschillende graden van verlichting te verkrijgen. De batterij (inbegrepen bij de verrekijker) is van het geldstukjestyle, met lithium. Als u de batterij

moet vervangen, dan moet u die met het “+” teken naar boven plaatsen in het daarvoor bestemde vakje.

### ONDERHOUD VOOR DE KIJKER VAN HET GEWEER

De verrekijker is resistent tegen stoten en tegen water. Demonteer nooit het optische gedeelte! Indien verrekijker gerepareerd of opnieuw afgesteld moet worden, wend U zich dan tot de firma Konus, of het bedrijf waar U het instrument aangeschaft heeft. Maak de lens niet schoon, als dit niet absoluut noodzakelijk is. Indien het echt nodig is, gebruik dan een een schone doek (zonder kunstmatige vezels), of speciaal daarvoor bedoeld vetvrij papier, waarmee men ook brillenglazen en optische apparatuur schoonmaakt. Buiten gebruik moet de kijker op een beschermde en droge plaats bewaard worden. De metalen oppervlakten van de kijker schoonhouden door evt. vuil of stofdeeltjes met een zachte borstel of kwastje weg te borstelen, daarbij opletten geen krassen te maken. Vervolgens de kijker met een schone vochtige doek afnemen, en daarna met een droge doek droogwrijven. Om de glans te behouden en tegen roest te vrijwaren kan men de kijker ook met een met silicone behandelde doek opwrijven. Ervoor oppassen de lens niet met deze doek aan te raken.

### RASTER



# PL INSTRUKCJA OBSŁUGI LUNETY DO KARABINU OGNISKOWANIE EVENT

## OGNISKOWANIE

Zbliżyć przyrząd na 5-9 cm do oka i patrząc przez okular, skierować go w stronę dobrze oświetlonego, nie zacienionego miejsca, na przykład na ścianę.

**UWAGA: BEZPOŚREDNIE PATRZENIE W SŁOŃCE MOŻE SPOWODOWAĆ POWAŻNE USZKODZENIE WZROKU. NIE NALEŻY NIGDY PATRZEĆ NA SŁOŃCE ANI ZA POMOCĄ LUNETY, ANI GOŁYM OKIEM.**

Jeśli siatka nie jest ostra, obróć pierścień ostrości na okularze w kierunku przeciwnym do ruchu wskazówek zegara, aż siatka będzie prawidłowo i wyraźnie widoczna.

## MONTAŻ

Umieścić lunetę na pierścieniach blokujących (łatwo dostępnych w handlu). Oprzeć karabin o bark lub stół roboczy i przesunąć lunetę w kierunku kolby karabinu na tyle, by w pełni widoczne było pole widzenia. Sprawdzić, czy elementy pionowy i poziomy znajdujące się w połowie przyrządu ustawione są w jednej linii z osią lufy.

Po właściwym umieszczeniu lunety oraz po ustawieniu w linii siatki optycznej, należy skrócić górną część pierścieni blokujących. Następnie obracając odpowiednio lunetę, należy ustawić



siatkę optyczną w jednej linii z osią broni. Nie należy zbyt mocno dokręcać śrub, aby nie uszkodzić lunety.

**UWAGA: MONTAŻ LUNETY NALEŻY WYKONAĆ TYLKO I WYŁĄCZNIE WTEDY, GDY BRONŃ NIE JEST NAŁADOWANA: NALEŻY ZAWSZE W BARDZO SKRUPULATNY SPOSÓB PRZESTRZEGAĆ ZASAD BEZPIECZEŃSTWA DOTYCZĄCYCH POSŁUGIWANIA SIĘ I OBCHODZENIA Z BRONIĄ PALNĄ.**

## USTAWIENIE W LINII

Aby ustawić lunetę w linii celując za pomocą lufy karabinu, należy w przypadku modeli, które posiadają zamek, wyjąć go, a w przypadku innych rodzajów broni palnej, broń tę otworzyć. Następnie należy oprzeć karabin na solidnej powierzchni i wyjąć zatyczki elementu regulującego poprawkę na wiatr oraz elementu regulującego kąt podniesienia. Należy mierzyć poprzez lufę, od strony zamka (w przypadku modeli nie posiadających zamka, należy posłużyć się lusterkiem, umieszczonym w otworze wyrzutnika i pochylonym tak, aby można było patrzeć poprzez lufę) do celu znajdującego się w odległości około 50 metrów. Kolbę karabinu należy przesunąć w taki sposób, aby cel znalazł się w środkowej części lufy. Trzymając nieruchomo karabin, należy wyregulować śruby poprawki na wiatr oraz kąta podniesienia, centrując siatkę optyczną na wybranym celu. Aby podnieść punkt uderzenia, należy śrubę kąta podniesienia obrócić w kierunku zgodnym z ruchem wskazówek zegara, natomiast aby punkt ten przesunąć w prawo, należy w kierunku zgodnym z ruchem wskazówek zegara obrócić śrubę poprawki na wiatr. Jeśli konieczne do wykonania w obu kierunkach przesunięcia są znaczne, należy wykonywać je stopniowo, to znaczy najpierw przesunąć nieco kąt podniesienia, następnie przesunąć nieco poprawkę na wiatr i tak dalej, aż do wykonania pełnej regulacji. Po wyzerowaniu przyrządu, poluzować śruby sześciokątne uchwytu za pomocą stosownego klucza imbusowego (na wyposażeniu) i ustawić je na 0. Ułatwi to regulację przyrządu rozpoczynając ją zawsze od zera. Ponownie dokręcić sześciokątne śruby i



zablokować mechanizm tak, by uchwyt obiektywu nie przesunął się przypadkowo w trakcie używania przyrządu. W przypadku występowania pierścieni regulacyjnych poprawki na wiatr, można wykorzystać je do wykonania znacznych przesunięć, a następnie wykonać ostateczne, precyzyjne ustawienie za pomocą wbudowanego w lunecie systemu.

## CELOWANIE

**NIEBEZPIECZEŃSTWO:** W przypadku stosowania kolimatora kalibru lub jakiegokolwiek innego systemu zatykającego lufę karabinu, przed wykonaniem jakiegokolwiek czynności należy go usunąć. Jeśli w lufie wykonane zostały służące do montażu otwory, należy sprawdzić czy śruby nie wystają do wnętrza lufy. Nie należy strzelać w momencie, gdy lufa jest zatkana. Zatkanie może spowodować poważne uszkodzenie broni oraz obrażenia znajdujących się w pobliżu osób. Należy ustawić lunetę o zmiennym powiększaniu na maksymalną moc, obracając w tym celu pokrętłem nastawczym zoom, aż do odczytania najwyższej wartości. Modele pozwalające na regulację paralaksy muszą znajdować się w odległości ok. 100 jardów (91 m) od celu. Należy stanąć w pozycji gwarantującej solidne oparcie i wykonać przynajmniej trzy strzały próbne, mierząc do celu znajdującego się w odległości około 91 metrów (100 jardów). Zgodnie z zaobserwowanym punktem uderzenia, pokręć odpowiednio śruby kąta podniesienia oraz poprawki na wiatr.

**WYJAŚNIENIE:** w tym momencie strzałki kąta podniesienia oraz strzałki poprawki na wiatr przedstawiają poprawne wskazania precyzyjnego ustawienia. Każdy krok przesuwa punkt wpływ bullet 1/2 M.O.A.

## LUNETY Z PODŚWIETLANĄ SIATKĄ OPTYCZNĄ

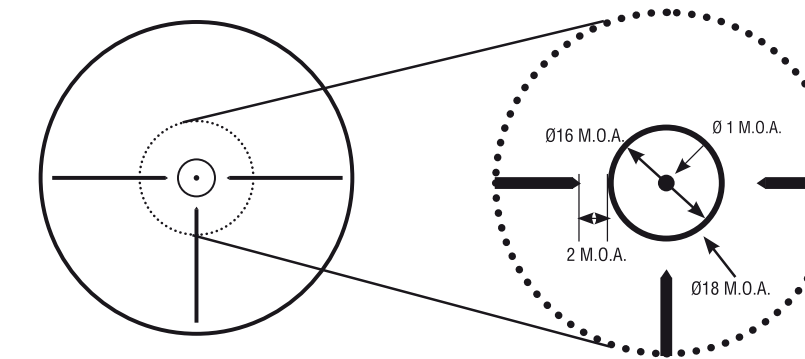
Jeśli posiadana przez Was luneta wyposażona jest w elektroniczną siatkę optyczną, w celu jej uaktywnienia, należy obrócić odpowiednie, regulujące różne stopnie oświetlenia pokrętło. W przypadku wymiany baterii, należy włożyć ją do przeznaczonego dla niej miejsca, skierowując znak "+" do góry.

## KONSERWACJA LUNETY DO KARABINU

Luneta jest w pełni odporna na uderzenia i wodę. Nie należy nigdy wymontowywać jej części optycznych. W przypadku konieczności naprawy lub ustawienia lunety, należy zwrócić się do firmy Konus lub do autoryzowanego sprzedawcy. Nie należy czyścić obiektywu, jeśli nie jest to nieodzwonne. W przypadku bezwzględnej konieczności jego wyczyszczenia, należy użyć miękkiej szmatki, nie posiadającej sztucznych włókien lub

kawałka papieru do czyszczenia soczewek, tego samego typu, jaki stosuje się do czyszczenia okularów i obiektywów aparatów fotograficznych. W okresie, gdy luneta nie jest używana, powinna być przechowywana w suchym i bezpiecznym miejscu. Należy dbać o czystość metalowych powierzchni lunety, usuwając brud oraz ziarna piasku za pomocą miękkiej szczoteczki, nie dopuszczając do porysowania wykończenia powierzchni. Lunetę należy najpierw oczyścić wilgotną szmatką, a następnie przetrzeć suchą. Na zakończenie należy wytrzeć tubus szmatką nasączoną silikonem, pozwoli to na przywrócenie połysku

## SIATKA





# RU

## ИНСТРУКЦИИ ПО ИСПОЛЬЗОВАНИЮ ОПТИЧЕСКОГО ПРИЦЕЛА ВИНТОВКИ EVENT

**НАСТРОЙКА ФОКУСА**  
 Держа прибор на расстоянии 5-9 см от глаза, посмотрите через окуляр, направив его на хорошо освещенную зону без теней, например, на стену. Если сетка не видна четко, поверните кольцо фокусировки против часовой стрелки, пока сетка не будет четко видна во всех деталях.

**ВНИМАНИЕ: ПРЯМОЕ НАБЛЮДЕНИЕ СОЛНЦА МОЖЕТ ПРИВЕСТИ К СЕРЬЕЗНЫМ ПОВРЕЖДЕНИЯМ ЗРЕНИЯ. НИКОГДА НЕ СМОТРЕТЬ НА СОЛНЦЕ ЧЕРЕЗ ПРИЦЕЛ ИЛИ НЕЗАЩИЩЕННЫМИ ГЛАЗАМИ.**

**МОНТАЖ**  
 Установить прицел на блокировочные кольца (легко приобретаемые в продаже). Положить винтовку на плечо или на рабочий стол, и сместить прицел по направлению к прикладу винтовки, пока не будет видно полное поле зрения. Проверить, что вертикальный и горизонтальный компоненты на середине прибора выровнены по отношению к оси ствола. После правильного размещения прицела, после того, как сетка нитей выровнена, закрутить верхнюю часть колец. Выровнять сетку по отношению к оси оружия, поворачивая прибор, после чего не следует закручивать



винты слишком сильно, чтобы не повредить прицел.

**ВНИМАНИЕ: УСТАНАВЛИВАТЬ ПРИБОР ТОЛЬКО ТОГДА, КОГДА ОРУЖИЕ РАЗРЯЖЕНО: ВСЕГДА ТЩАТЕЛЬНО ВЫПОЛНЯТЬ ВСЕ ПРАВИЛА БЕЗОПАСНОСТИ ПО ОБРАЩЕНИЮ С ОГНЕСТРЕЛЬНЫМ ОРУЖИЕМ.**



**ВЫРАВНИВАНИЕ :**  
 Для выравнивания прицела, целясь через ствол винтовки, снять затвор у моделей, его имеющих, или открыть другие типы огнестрельного оружия. Положить винтовку на прочную опору и снять пробки дрейфа и прицела (подъема). Прицелившись через ствол, со стороны казенника (у моделей без затвора необходимо взять зеркальце, для установки в отверстие выталкивателя, которое необходимо наклонить, чтобы обеспечить наблюдение через ствол) в мишень, расположенную на расстоянии около 50 метров. Сместить приклад так, чтобы выровнять мишень по линии центра ствола. Не смещая винтовки, отрегулировать винты дрейфа и прицела (подъема), чтобы центрировать сетку нитей на мишени. Для того, чтобы поднять точку попадания, повернуть в направлении по часовой стрелке винт подъема, для того, чтобы сместить точку вправо следует повернуть винт дрейфа в направлении по часовой стрелке. Если вы должны произвести значительные смещения в обоих направлениях, предварительно выполнить часть смещения подъема, затем часть дрейфа и продолжать действия до завершения регулирования. Тот, кто располагает регулировочными кольцами дрейфа, может использовать их для больших перемещений и затем производить окончательное регулирование посредством системы, встроенной в прицел.

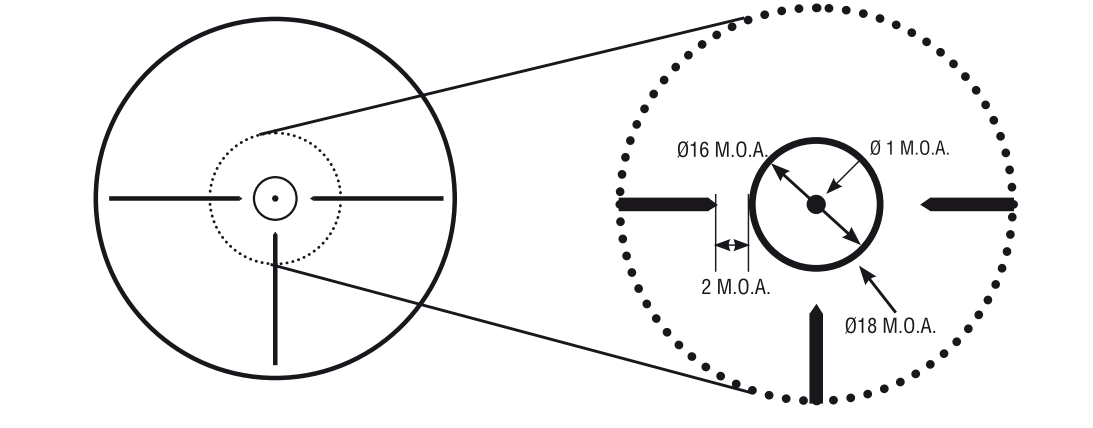
**ПРИЦЕЛИВАНИЕ**  
**ОПАСНОСТЬ:** если Вы используете оптический визир калибра или любую другую систему, заслоняющую ствол винтовки,

перед началом операции снимите данное устройство. Если ствол был просверлен для установки, проверить, что винты не выдаются во внутреннюю часть ствола. Не стрелять, если ствол не свободен. Данное препятствие может вызвать значительные повреждения оружия и привести к серьезным травмам у стреляющего человека и у тех, кто находится поблизости от него. Установить оптический прицел с переменным увеличением на максимальную мощность, повернув зажимное кольцо трансфокатора, пока вы не увидите наиболее высокое значение. Модели с корректировкой параллакса должны быть в положении 100 ярдов (91 м). Занять положение, обеспечивающее прочную опору и произвести минимум три пробных выстрела, целясь в мишень расположенную на расстоянии около 91 метра (100 ярдов). Внести необходимые изменения в зависимости от точек попадания, соответственно отрегулировать винты дрейфа и подъема.

**ОПТИЧЕСКИЙ ПРИЦЕЛ С СЕТКОЙ НИТЕЙ С ПОДСВЕТКОЙ**  
 Если Ваш прицел имеет электронную сетку, для его активации достаточно повернуть зажимное кольцо, имеющее различные степени освещенности. Осветитель располагается в верхней части окуляра. Батарея (входит с прицелом) типа монеты, литиевая. При замене батареи, вставляйте ее направленным вверх знаком "+", в специальный отсек.

**ТЕХОБСЛУЖИВАНИЕ ПРИЦЕЛА ВИНТОВКИ:**  
 Прицел совершенно устойчив к ударам и водонепроницаем. Никогда не демонтировать оптические части; обращайтесь к фирме Kopus или к его уполномоченному продавцу, если необходимо починить или настроить прицел. Не очищайте линзы, если это не необходимо, в случае очистки используйте мягкую тряпку, не содержащую искусственных волокон или бумажный лист для линз, того типа, который используется для протирания очков или линз фотоаппаратов. Когда прицел не используется, его необходимо поместить в сухое и защищенное место. Поддерживать чистыми металлические поверхности прицела, удаляя грязь и песчинки мягкой щеткой, избегая царапать отделку. Очищать прицел влажной тряпкой и затем

вытирать сухой тряпкой. Затем следует натереть трубку тряпкой, пропитанной силиконом, чтобы восстановить блеск и защитить прицел от коррозии. Обращать внимание на то, чтобы не дотрагиваться до линз тряпкой, пропитанной силиконом.



**TK**

## TÜFEK DÜRBÜNÜ KULLANMA TALIMATLARI EVENT

**DİKKAT: DİREK OLARAK GÜNEŞE BAKMAK GÖZLERİNİZE CİDDİ BİÇİMDE ZARAR VEREBİLİR. ASLA GÜNEŞE NE DÜRBÜN İLE NE DE ÇIPLAK GÖZ İLE BAKMAYINIZ.**

### ODAKLAMA AYARI

Cihazı gözünüze 5-9 cm mesafede tutarak, mercekle aracıyla aydınlatması iyi ve gölgesiz olan bir yere örneğin bir duvara bakınız. Büyütme oranını çıkarabilmek için yakınlaştırma halkasını çevirin. Dipotrikleri ayarlamak için okülerin üzerindeki halkayı kullanın.

### KURULUM:

Dürebünü, blokaj halkalarının (kolaylıkla bulunabilen ticari ürünlerdir) üzerine yerleştiriniz. Tüfeği omuzunuza ya da çalışma tezgahının üzerine yaslayınız ve dürebünü, tam bir görüş alanı elde edene kadar tüfeğin dipçığıne doğru hareket ettiriniz. Dikey ve yatay çapraz kılların, cihazın ortasında namlunun eksenine aynı hizada olduğunu kontrol ediniz. Dürebünü doğru bir biçimde monte ettikten ve çapraz kılları hizaladıktan sonra, sıkıştırma halkalarının üst yarısını sıkınız. Cihazı çevirerek çapraz kılları silahın eksenine



göre hizalayınız, sonrasında dürebüne zarar vermemek için vidaları aşırı biçimde sıkmayınız.

**DİKKAT: CİHAZI SADECE SİLAH BOŞKEN MONTE EDİNİZ: HERZAMAN ATEŞLİ SİLAHLARIN YÖNETİMİNE İLİŞKİN GÜVENLİK PROSEDÜRLERİNİ DİKKATLİ VE TİTİZ BİR BİÇİMDE TAKİP EDİNİZ.**

### HİZALAMA

Dürebünü, tüfeğin namlusu aracılığı ile nişan alarak hizalamak için sürgülü modellerde sürgü kolunu çıkarınız diğer modellerde tüfeği açınız. Tüfeği sert ve düz bir zemin üzerine yerleştiriniz, sürme ve kaldırma ayar düğmesi kapaklarını çıkarınız. Gövde tarafından namlu doğrultusunda yaklaşık 50 metre mesafedeki bir hedefe doğru nişan alınız (sürgülü olmayan bir model olması durumunda, itici açıklığına yerleştirilecek ve namlunun görülmesini sağlayacak biçimde eğim verilecek küçük bir ayna gerekir) ve hedef, namlu eksenini merkezleyecek biçimde, dipçığı hareket ettiriniz.

Tüfeğin pozisyonunu değiştirmeden, çapraz kıllar tam olarak hedefe nişanlanmış biçimde sürme ve kaldırma vidalarını sıkınız. Vuruş noktasını yukarı kaldırmak için kaldırma vidasını saat yönünde çevirini, sağa doğru ilerletmek için sürme vidasını saat yönünde çeviriniz. Her iki yönde de fazla ilerletmeniz gerekiyorsa önce yukarı kaldırma yönünün bir bölümünü daha sonra sürme yönünün bir bölümünü hareket ettiriniz ve ayar işlemini tamamlayana kadar bu şekilde devam ediniz.

### NIŞAN ALMA

**TEHLİKE:** Tüfek namlusunu kapatan ayar kolimatörü ya da herhangi bir başka sistem kullanıyorsanız, prosedürü gerçekleştirmeden



önce o cihazı çıkarmalısınız. Eğer namlu herhangi bir montaj için delinmiş ise civataların namlunun içinden çıkmadığını kontrol ediniz. İçinde herhangi bir engel olan ya da tıkalı namlu ile ateş etmeyiniz. Engel silaha ciddi hasar verir ve siz ve çevrenizdeki kişilerde ciddi lezyonlara neden olur. Zum ayar düğmesini en yüksek değeri okuyana kadar çevirerek maksimum büyütme değerine getiriniz. Paralaks düzeltmeli modeller 100 yarda (91 m) pozisyonuna ayarlanmalıdır. Sağlam durabileceğiniz bir pozisyon alınız ve yaklaşık 91 metre (100 yds) mesafeden en az üç deneme atışı gerçekleştiriniz. Vuruş noktasına göre, sürme ve kaldırma ayar düğmelerinden gerekli değişiklikleri yapınız. NOT: şimdi kaldırma ve sürme okları ayarın doğru olduğunu belirtir. Her işaret çizgisi fişeğin vuruş noktasını aşağıdaki tabloda belirtilen biçimde değiştirir 1/2 M.O.A.

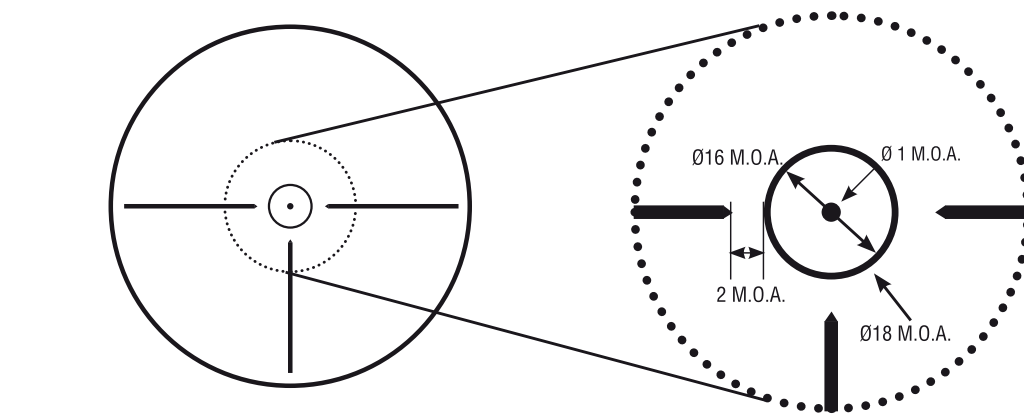
### ÇAPRAZ KILLARI AYDINLATMALI DÜRBÜN

Eğer dürebünüzün elektronik donanımlı ise aydınlatmayı aktif hale getirmek için farklı aydınlatma derecelerine sahip ayar düğmesini çevirmeniz yeterli olacaktır. Aydınlatma grubu göz merceğinin üzerine yerleştirilmiştir. Pili (dürebün ile birlikte verilir) metal para biçiminde lityum pildir. Pili değiştirirken, yerleşim yuvasında "+" işaretinin yukarıda olmasına dikkat ediniz.

### TÜFEK DÜRBÜNÜN BAKIMI

Dürebün, suya ve darbeye karşı tamamen dayanıklıdır. Optik aksamı kesinlikle sökmeyiniz, dürebünü onarmak ya da ayarlamak gerekirse, Konus'a ya da yetkili bayiisine başvurunuz. Çok gerekli değilse mercekleri temizlemeyiniz, gerektiğinde ise yapay elyaf içermeyen yumuşak bir bez ya da gözlük ya da fotoğraf makinesi lenslerini temizlemek için kullanılan mercek temizleme kağıtlarından kullanınız. Dürebün, kullanılmadığı zamanlarda kuru ve emniyetli bir yerde muhafaza edilmelidir. Dürebünün metal yüzeylerinde biriken kir ya da kum tanelerini yumuşak bir fırça ile yok ederek ve yüzeyin çizilmesini önleyerek metl yüzeylerin her zaman temiz ve bakımlı kalmasını sağlayınız. Dürebünü önce nemli daha sonra kuru bir bez ile temizleyiniz. Son olarak parlaklığı yenileyecek ve dürebünü korozyona karşı koruyacak biçimde gövdeyi silikona bandırlanmış bez ile ovalayarak bakımı tamamlayınız. Silikonlu bezi merceklerle

değdirmemeye çok dikkat ediniz.  
**ÇAPRAZ**

**18****19**

## تعليمات الاستهداف KOMENPRO-AR34

تنبيه: إن الرؤية المباشرة للشمس يمكن أن تسبب ضررا بالغا للبصر لا يمكن علاجه. لا تقم أبدا بالنظر إلى الشمس من خلال الجهاز أو بالعين المجردة.

### التصويب

اجعل الجهاز على مسافة 5-9 سم من العين، انظر من خلال العدسة، مع توجيهها نحو المنطقة المضاء جيدا والتي تخلو من الظلال بسبب حائط على سبيل المثال. لف حلقة الزوم لنقل التكبير بين. استخدم الصامولة على المنظار لضبط الديوبتري للعدسة.



### التركيب

تنبيه: قم ب تثبيت الجهاز فقط

تعبئة السلاح بالذخيرة: اتبع دائما وبعبناية إجراءات السلامة المتعلقة بالتعامل مع الأسلحة النارية (ضع التلسكوب على حلقات القفل) متوفرة تجاريا بسهولة. ضع البندقية على الكتف أو على طاولة العمل، ثم حرك التلسكوب باتجاه أخصم البندقية، حتى ترى مجال الرماية كاملا وواضحا. تأكد من أن المكونات الرأسية والأفقية في منتصف الأداة تتماشى مع محور الماسورة

و بمجرد وضع التلسكوب بطريقة صحيحة، وبعد محاذاة شبكة الرماية، اربط النصف العلوي من الحلقات. قم بمحاذاة شبكة الرماية مع محور السلاح عن طريق تدوير الأداة، وبعد ذلك، لا تقم بإحكام ربط البرغي بإفراط حتى لا تلحق الضرر بالتلسكوب.

### المحاذاة

من أجل محاذاة التلسكوب للتصويب من خلال ماسورة البندقية، قم بفك المصراع من الموديلات التي تحتوي عليه أو افتح الأنواع الأخرى من الأسلحة النارية. ضع البندقية على دعامة إسناد قوية. قم بالتصويب من خلال الماسورة، من جانب حامل الهيكل (في حالة الموديلات التي ليس لها مصراع، فمن الضروري الاستعانة بمرآة صغيرة، ليتم وضعها في الطارد والتي تتم إمالتها بطريقة تسمح بالملاحظة عبر الماسورة) إلى هدف موجود على مسافة 50 متر تقريبا، حرك أخصم البندقية بحيث تحاذي الهدف على وسط الماسورة. وبدون تحريك البندقية، اضبط ببرغي المهدف الخلفي والمهدف الأمامي بحيث تركز شبكة الرماية على الهدف. لرفع نقطة التأثر، أدر برغي المهدف الأمامي في اتجاه عقارب الساعة، ولضبطه باتجاه اليمين، ثم لف برغي المهدف الخلفي في اتجاه عقارب الساعة. إذا كنت بحاجة إلى إجراء عمليات ضبط كبيرة في أي من الاتجاهين، قم أولا بإجراء جزء ضبط المهدف الأمامي ثم جزء من ضبط المهدف الخلفي، واستمر بهذه الطريقة حتى تكمل عملية الضبط. عندما توجد حلقات ضبط في المهدف الخلفي، يمكنك استخدامها لإجراء حركات ضبط كبيرة، ثم قم بإجراء الضبط النهائي من خلال النظام المدمج في التلسكوب.

رسم ملصق.

الاستهداف

خطر: إذا كنت تستخدم موازي المعايير أو أي نظام آخر يعرقل ماسورة البندقية، أزله قبل المتابعة. إذا كانت الماسورة مثقوبة للتركيب، تأكد أن البراغي ليست ناتئة إلى داخل الماسورة. لا تطلق النار والماسورة مسدودة. يمكن أن يسبب الانسداد أضرارا خطيرة في السلاح الناري، وإصابات خطيرة لك ولن يوجدون بالقرب منك. اضبط تلسكوبات التكبير المتغير على القدرة القصوى، وأدر صامولة الزنق للزوم حتى تقرأ القيمة الأعلى. يجب أن تكون نماذج التزيح على وضع 100 ياردة (91 متر). خذ موضعا يوفر دعما قويا ونفذ ما لا يقل عن ثلاث طلقات على سبيل الاختبار، مع التصويب إلى هدف يقع على بعد قرابة 91 مترا (100 ياردة). قم بإجراء التغييرات الضرورية اعتمادا على نقطة التأثر، ولف براغي المهدف الخلفي والأمامي بشكل صحيح.

ملاحظة: تقدم الآن أسهم المهدف الأمامي والمهدف الخلفي مؤشرات صحيحة للتصويب. تحرك كل نقرة وجهة تأثر الرصاصة.

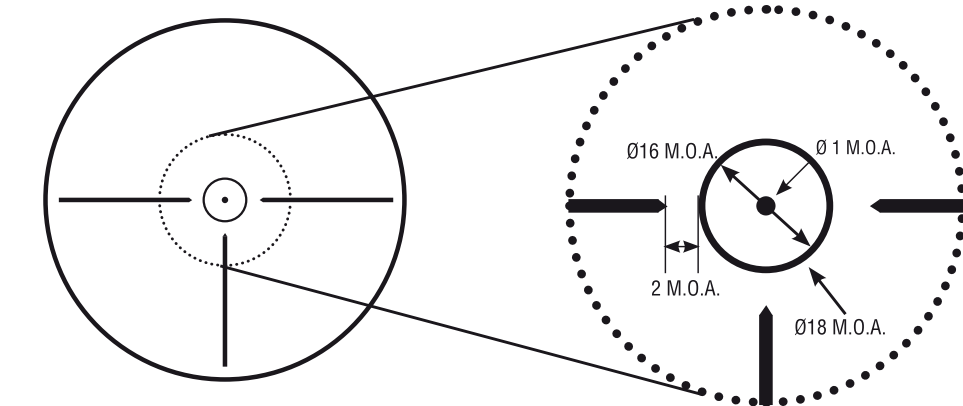
وبمجرد إتمام تصويب التلسكوب، أعد وضع سدادات المهدف الخلفي والأمامي في مكانها.

## تلسكوب بشبكة مرمى مضيئة

إذا كان تلسكوبك لديه نقطة مضاءة باللون الأحمر أو الأزرق، فلتنشطه فقط أدر الصامولة المناسبة التي لديها درجات مختلفة من الإضاءة. البطارية (مشمولة مع التلسكوب) على شكل العملة المعدنية، تعمل بالليثيوم. عند استبدال البطارية، أدخلها جاعلا العلامة "+" في اتجاه الأعلى في التبييت ذي الصلة.

## صيانة تلسكوب البندقية

التلسكوب مقاوم للصدمات تماما ومقاوم للماء. لا تقم أبدا بفك الأجزاء البصرية، إذا كان من الضروري إصلاحها أو ضبط التلسكوب، يرجى الاتصال بـ KONUS أو وكيلها المعتمد. لا تقم بتنظيف العدسة، إذا كان ذلك ضروريا، وفي هذه الحالة استخدم قطعة قماش ناعمة بدون ألياف اصطناعية أو قطعة من ورق العدسات، من النوع الذي يستخدم لتنظيف النظارات وعدسات الكاميرا. عندما لا يكون التلسكوب قيد الاستعمال، يجب تخزينه في منطقة جافة ومحمية. يجب الحفاظ على نظافة الأسطح المعدنية للتلسكوب عن طريق إزالة الأوساخ وحبوب الرمال بفرشاة ناعمة لتجنب خدش السطح النهائي. قم بتنظيف التلسكوب بقطعة قماش مبللة ثم بأخرى جافة. في النهاية افرك الماسورة بقطعة قماش مشبعة بالسيليكون، وذلك لتجديد اللمعان وحماية التلسكوب من التآكل.



© KONUS 2021 ALL RIGHT RESERVED - PRINTED IN P.R.C.  
THE MANAGMENT RESERVES THE RIGHT TO MAKE TECHNICAL CHANGES  
WITHOUT PRIOR NOTICE.  
KONUS IS REGISTERED TRADE MARK OF KONUS IN U.S.A., ITALY, SPAIN AND  
SELECTED COUNTRIES.

[www.konusscopes.com](http://www.konusscopes.com)

 **KONUS**